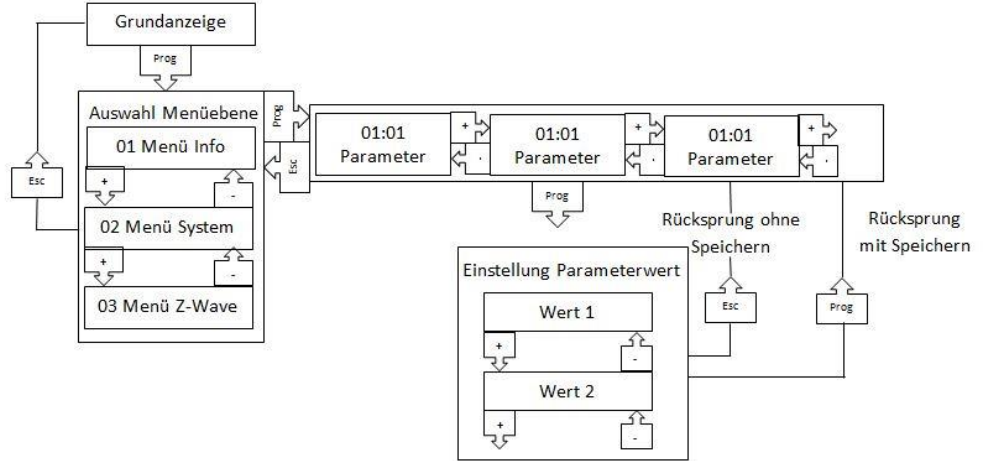


DE Installationsanleitung

Parameterstruktur

Menü	1	2	3
Parameter	Info	System	Z-Wave
1	Batterie-spannung	Beep (Summer)	Link
2	Home ID_1	Display-modus = 1	Lerntaste Anmelden 1 Abmelden 2
3	Home ID_2	Hersteller-code	Lerntaste 2 Node Info
4	Z-Wave Node ID (Geräte ID)	Temperatur-Offset	
5		Feuchte-Offset	
9		Reset	



Sicherheitshinweise

- Das Gerät ist nicht für Kinder geeignet und darf nicht als Spielzeug verwendet werden.
- Verpackungsmaterialien kindersicher lagern oder entsorgen.
- Das Gerät nicht zerlegen, es enthält keine vom Benutzer zu wartenden Teile.

Beschreibung

Der **heatapp! sense control** dient der Erfassung der Ist-Temperatur und der Luftfeuchtigkeit, sowie der Einstellung der Wunschtemperatur (Solltemperatur) eines Raumes. Der **heatapp! sense control** wird am **heatapp! Gateway** angemeldet und einem Raum zugewiesen.

Eine ausführliche Beschreibung des **heatapp!** Systems finden Sie im Online-Handbuch unter www.heatapp.de

Montage

- Setzen Sie die Batterien unter Beachtung der korrekten Polung ein. Verwenden Sie ausschließlich Batterien des Typs CR 2450 / 3V.
- Wählen Sie einen geeigneten Montageort aus.
- Stellen Sie sicher, dass in der Wand am Montageort keine Leitungen verlaufen, die durch die Montage beschädigt werden könnten.
- Achten Sie bei der Montage der Wandbefestigungsplatte darauf, dass sich die beiden Aussparungen für die Rastnasen des **heatapp! sense control** oben befinden.



Anmelden am heatapp! gateway

Führen Sie die Anmeldung der Funkkomponente in der Nähe des **heatapp! gateway** durch.

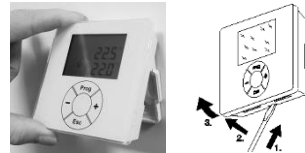
- Aktivieren Sie den Anmeldemodus am **heatapp! gateway** (siehe auch Online-Handbuch unter www.heatapp.de).
- Wählen Sie das Menü 03:02 und speichern Sie die Auswahl 1.

Hinweis: Unangemeldete Neugeräte sind durch ---- im Display erkenntlich. Die Anmeldung erfolgt dann durch 2x Drücken der Prog Taste (Lerntaste).

Erhält das Gateway nicht alle notwendigen Informationen, werden Sie aufgefordert die Lerntaste erneut zu drücken. Wählen Sie das Menü 03:03 und speichern die Auswahl 1 (Lerntaste 2).

Vergeben Sie im Gateway-Menü einen Namen für den **heatapp! sense control** und ordnen Sie ihn einem Raum zu.

Nach der Anmeldung hängen Sie den heatapp! sense control an der Wandbefestigungsplatte von oben ein.



Für einen Batteriewechsel lösen Sie den **heatapp! sense control** vorsichtig mit einem Schraubendreher von der Wandplatte.

Abmelden

Wird der Abmeldevorgang am **heatapp! gateway** gestartet, muss am **heatapp! sense control** das Menü 03:02, Auswahl 2 gespeichert werden.



Grundanzeige

In der Grundanzeige wird in der oberen Zeile die aktuelle Wunschtemperatur und in der unteren Zeile die Ist-Temperatur mit dem Thermometer-Häuschen angezeigt.

Display – Symbole

Info	Menü Info
Prog	Menü Programm
Pause	<ul style="list-style-type: none"> Z-wave Kommunikation unterbrochen Das Gerät ist nicht korrekt angemeldet
Hand	Keine Bedienung möglich. Wird das Handsymbol länger Zeit angezeigt, entfernen Sie bitte kurz die Batterie und setzen diese wieder ein.
Wartung (Service-schlüssel)	Anmelden / Abmelden in Arbeit
Rahmen um Bedienbereich	Einstellungen bearbeiten und senden

+ und – Taste

Durch Drücken der + oder – Taste wird die Wunschtemperatur nach oben oder unten verstellt. Während der Eingabe erscheint die Wunschtemperatur mit einem Rahmen. Nach der Übertragung der Einstellung an das Gateway verschwindet der Rahmen wieder.

Bei der am **heatapp! sense control** eingestellten Wunschtemperatur handelt es sich um eine temporäre Verstellung. Diese gilt bis zur nächsten Schaltzeit, mindestens jedoch für 3 Stunden.

Anzeige Luftfeuchtigkeit

Wird während der Grundanzeige die ESC Taste 1x gedrückt, wechselt die Anzeige der Ist-Temperatur zur Anzeige der Luftfeuchtigkeit. Durch erneutes Drücken der ESC Taste wechselt Anzeige wieder zur Grundanzeige.

ESC Taste

Während der Navigation durch die Menüs dient die ESC Taste als Zurück-Taste. 1x Drücken navigiert das Menü um einen Schritt zurück. Mehrfaches Drücken navigiert bis zur Grundanzeige zurück.

Wenn ca. 7 Sekunden keine Taste betätigt wird oder die ESC-Taste gedrückt wird, kehren Sie zur Grundanzeige zurück.

Lo batt Anzeige

Wenn die Lo Batt Anzeige erscheint, ist zeitnah ein Batteriewechsel erforderlich.

Technische Daten

Montageart	Wandbefestigung
Funksystem	Z-Wave, Setpoint Thermostate
Spannungsversorgung	1x 3V CR2450
Leistungsaufnahme	90µW Standby, 10mW
Umgebungstemperatur	-10 ... 50 °C
Lagertemperatur	-25 ... 60 °C
Farbe	Weiß
Abmessungen	82 x 82 x 26 mm (Länge x Breite x Höhe)
Gewicht	90 g